

## Cam levers adjustable external thread, stainless steel

### Item description/product images



### Description

#### Material:

Handles 1.4308 stainless steel.  
Thrust washer plastic PA 66 GF 35-X, fibreglass reinforced.  
Hinge pin, washer and screw 1.4305 stainless steel.

#### Version:

Handle electropolished or blasted.  
Thrust washer black.  
Hinge pin, washer and screw bright.

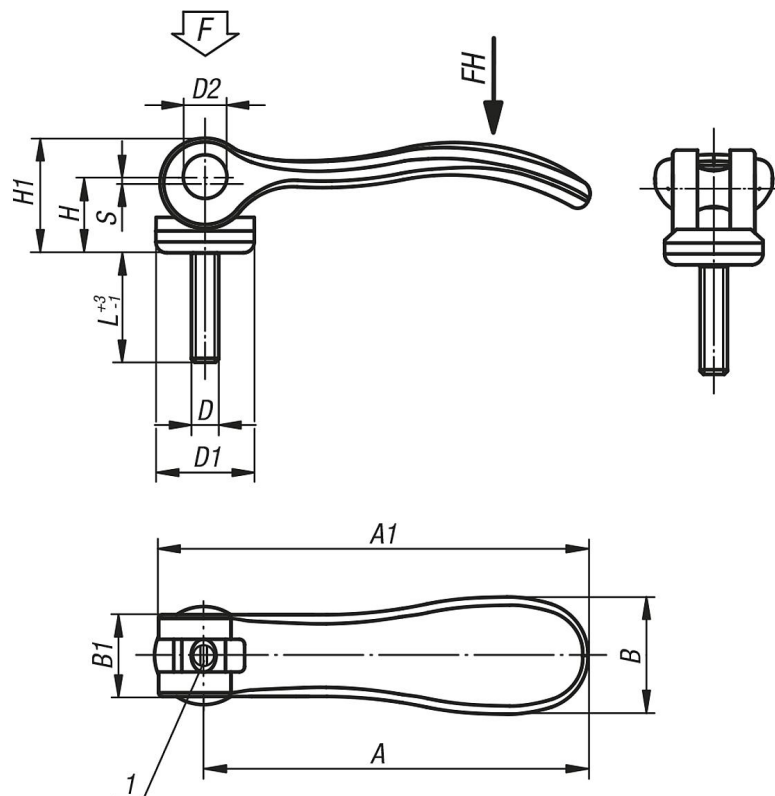
#### Note:

Adjustable cam levers are used if the position of the lever relative to the axis of tension only permits one specific position (interference circle). The exact position of the lever is adjusted using a screwdriver on the fine thread setscrew.  
Plastics are subject to creeping under load (retardation).

#### Drawing reference:

1) setscrew for fine adjustment of lever

### Drawings



### Overview of items

#### Cam levers, adjustable, external thread, stainless steel

## Cam levers adjustable external thread, stainless steel

### Overview of items

Order No.	Main colour	D	D1	D2	B	B1	H	H1	A	A1	L	Stroke S	Clamping force F (kN)	Hand force FH N
K0647.9512003X10	electropolished	M3	12	6	14,4	11,5	9	13	36,2	41,7	10	1	1,5	90
K0647.9512003X15	electropolished	M3	12	6	14,4	11,5	9	13	36,2	41,7	15	1	1,5	90
K0647.9512003X30	electropolished	M3	12	6	14,4	11,5	9	13	36,2	41,7	30	1	1,5	90
K0647.9512004X10	electropolished	M4	12	6	14,4	11,5	9	13	36,2	41,7	10	1	1,5	90
K0647.9512004X15	electropolished	M4	12	6	14,4	11,5	9	13	36,2	41,7	15	1	1,5	90
K0647.9512004X30	electropolished	M4	12	6	14,4	11,5	9	13	36,2	41,7	30	1	1,5	90
K0647.0512004X15	electropolished	M4	15,4	8	18	13	11,2	17	52,3	59,1	15	1	2,5	100
K0647.0512004X20	electropolished	M4	15,4	8	18	13	11,2	17	52,3	59,1	20	1	2,5	100
K0647.0512004X30	electropolished	M4	15,4	8	18	13	11,2	17	52,3	59,1	30	1	2,5	100
K0647.0512005X20	electropolished	M5	15,4	8	18	13	11,2	17	52,3	59,1	20	1	2,5	100
K0647.0512005X30	electropolished	M5	15,4	8	18	13	11,2	17	52,3	59,1	30	1	2,5	100
K0647.0512005X40	electropolished	M5	15,4	8	18	13	11,2	17	52,3	59,1	40	1	2,5	100
K0647.0512005X50	electropolished	M5	15,4	8	18	13	11,2	17	52,3	59,1	50	1	2,5	100
K0647.1512005X20	electropolished	M5	18,1	9	21,5	15	14,5	22	70,4	79,2	20	1,2	4	120
K0647.1512005X30	electropolished	M5	18,1	9	21,5	15	14,5	22	70,4	79,2	30	1,2	4	120
K0647.1512005X40	electropolished	M5	18,1	9	21,5	15	14,5	22	70,4	79,2	40	1,2	4	120
K0647.1512005X50	electropolished	M5	18,1	9	21,5	15	14,5	22	70,4	79,2	50	1,2	4	120
K0647.1512006X20	electropolished	M6	18,1	9	21,5	15	14,5	22	70,4	79,2	20	1,2	4	120
K0647.1512006X30	electropolished	M6	18,1	9	21,5	15	14,5	22	70,4	79,2	30	1,2	4	120
K0647.1512006X40	electropolished	M6	18,1	9	21,5	15	14,5	22	70,4	79,2	40	1,2	4	120
K0647.1512006X50	electropolished	M6	18,1	9	21,5	15	14,5	22	70,4	79,2	50	1,2	4	120
K0647.2512008X25	electropolished	M8	27,1	11	33,3	24	18	28,5	96	108	25	1,5	8	350
K0647.2512008X30	electropolished	M8	27,1	11	33,3	24	18	28,5	96	108	30	1,5	8	350
K0647.2512008X40	electropolished	M8	27,1	11	33,3	24	18	28,5	96	108	40	1,5	8	350
K0647.2512008X50	electropolished	M8	27,1	11	33,3	24	18	28,5	96	108	50	1,5	8	350
K0647.2512010X25	electropolished	M10	27,1	11	33,3	24	18	28,5	96	108	25	1,5	8	350
K0647.2512010X30	electropolished	M10	27,1	11	33,3	24	18	28,5	96	108	30	1,5	8	350
K0647.2512010X40	electropolished	M10	27,1	11	33,3	24	18	28,5	96	108	40	1,5	8	350
K0647.2512010X50	electropolished	M10	27,1	11	33,3	24	18	28,5	96	108	50	1,5	8	350
K0647.9512303X10	blasted	M3	12	6	14,4	11,5	9	13	36,2	41,7	10	1	1,5	90
K0647.9512303X15	blasted	M3	12	6	14,4	11,5	9	13	36,2	41,7	15	1	1,5	90
K0647.9512303X30	blasted	M3	12	6	14,4	11,5	9	13	36,2	41,7	30	1	1,5	90
K0647.9512304X10	blasted	M4	12	6	14,4	11,5	9	13	36,2	41,7	10	1	1,5	90
K0647.9512304X15	blasted	M4	12	6	14,4	11,5	9	13	36,2	41,7	15	1	1,5	90
K0647.9512304X30	blasted	M4	12	6	14,4	11,5	9	13	36,2	41,7	30	1	1,5	90
K0647.0512304X15	blasted	M4	15,4	8	18	13	11,2	17	52,3	59,1	15	1	2,5	100
K0647.0512304X20	blasted	M4	15,4	8	18	13	11,2	17	52,3	59,1	20	1	2,5	100
K0647.0512304X30	blasted	M4	15,4	8	18	13	11,2	17	52,3	59,1	30	1	2,5	100
K0647.0512305X20	blasted	M5	15,4	8	18	13	11,2	17	52,3	59,1	20	1	2,5	100
K0647.0512305X30	blasted	M5	15,4	8	18	13	11,2	17	52,3	59,1	30	1	2,5	100
K0647.0512305X40	blasted	M5	15,4	8	18	13	11,2	17	52,3	59,1	40	1	2,5	100
K0647.0512305X50	blasted	M5	15,4	8	18	13	11,2	17	52,3	59,1	50	1	2,5	100
K0647.1512305X20	blasted	M5	18,1	9	21,5	15	14,5	22	70,4	79,2	20	1,2	4	120
K0647.1512305X30	blasted	M5	18,1	9	21,5	15	14,5	22	70,4	79,2	30	1,2	4	120
K0647.1512305X40	blasted	M5	18,1	9	21,5	15	14,5	22	70,4	79,2	40	1,2	4	120
K0647.1512305X50	blasted	M5	18,1	9	21,5	15	14,5	22	70,4	79,2	50	1,2	4	120
K0647.1512306X20	blasted	M6	18,1	9	21,5	15	14,5	22	70,4	79,2	20	1,2	4	120
K0647.1512306X30	blasted	M6	18,1	9	21,5	15	14,5	22	70,4	79,2	30	1,2	4	120
K0647.1512306X40	blasted	M6	18,1	9	21,5	15	14,5	22	70,4	79,2	40	1,2	4	120
K0647.1512306X50	blasted	M6	18,1	9	21,5	15	14,5	22	70,4	79,2	50	1,2	4	120
K0647.2512308X25	blasted	M8	27,1	11	33,3	24	18	28,5	96	108	25	1,5	8	350
K0647.2512308X30	blasted	M8	27,1	11	33,3	24	18	28,5	96	108	30	1,5	8	350
K0647.2512308X40	blasted	M8	27,1	11	33,3	24	18	28,5	96	108	40	1,5	8	350
K0647.2512308X50	blasted	M8	27,1	11	33,3	24	18	28,5	96	108	50	1,5	8	350
K0647.2512310X25	blasted	M10	27,1	11	33,3	24	18	28,5	96	108	25	1,5	8	350
K0647.2512310X30	blasted	M10	27,1	11	33,3	24	18	28,5	96	108	30	1,5	8	350
K0647.2512310X40	blasted	M10	27,1	11	33,3	24	18	28,5	96	108	40	1,5	8	350
K0647.2512310X50	blasted	M10	27,1	11	33,3	24	18	28,5	96	108	50	1,5	8	350