

## Clamping levers with plastic handle internal thread

### Item description/product images



lift to  
disengage



### Description

#### Product description:

For many people the NOVO grip clamping lever represents the key to secure and comfortable gripping. This lever provides a future-oriented and powerful solution for almost any operating and clamping problem.

#### Material:

Handle fibreglass reinforced plastic with die-cast zinc toothed ring.  
Steel parts grade 5.8.

#### Version:

Steel parts black oxidised.

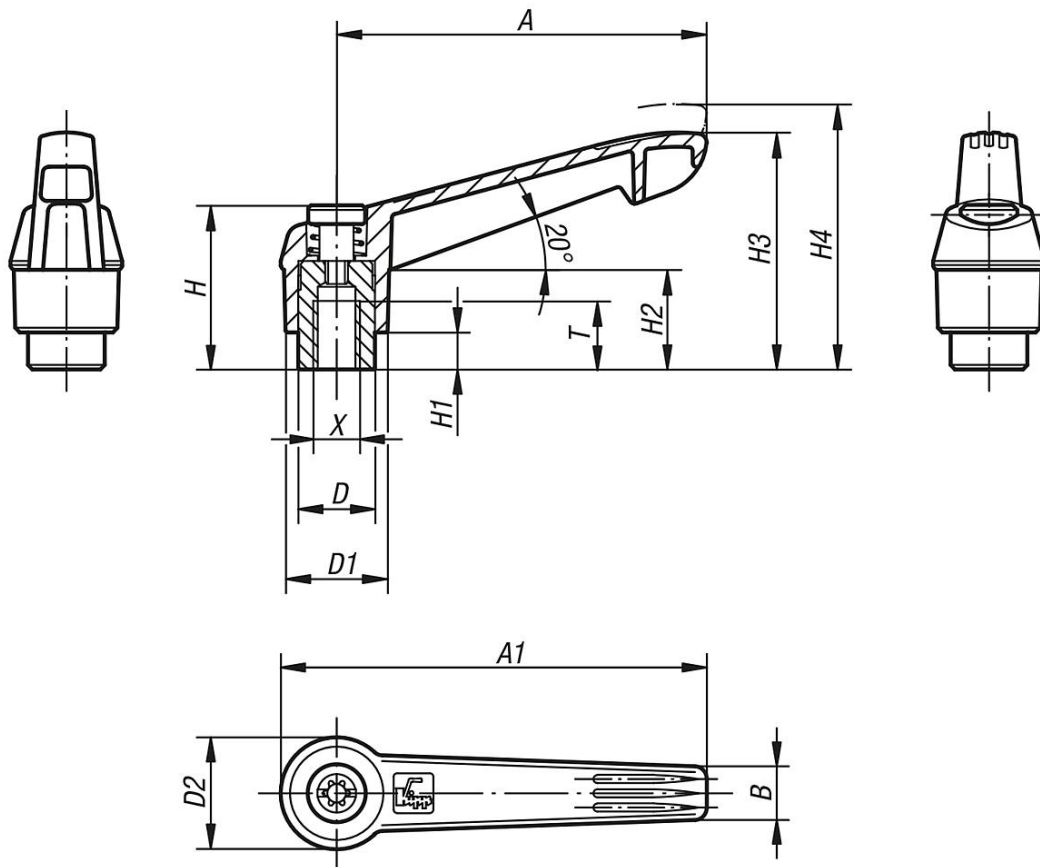
#### On request:

Other threads and special versions.

Dimension "H1" available in other lengths at extra charge.

# Clamping levers with plastic handle internal thread

## Drawings



## Overview of items

### Clamping levers with plastic handle, internal thread

Order No.	Main colour	Size	X	T	D	D1	D2	H	H1	H2	H3	H4	A	A1	B	No. of teeth
K0269.1041	black grey RAL 7021	1	M4	9	10	13	14,5	24,5	4	15	30	33,5	40	47	7,5	16
K0269.1042	orange	1	M4	9	10	13	14,5	24,5	4	15	30	33,5	40	47	7,5	16
K0269.10416	rape yellow RAL 1021	1	M4	9	10	13	14,5	24,5	4	15	30	33,5	40	47	7,5	16
K0269.10484	red	1	M4	9	10	13	14,5	24,5	4	15	30	33,5	40	47	7,5	16
K0269.10486	signal green RAL 6032	1	M4	9	10	13	14,5	24,5	4	15	30	33,5	40	47	7,5	16
K0269.10487	traffic blue RAL 5017	1	M4	9	10	13	14,5	24,5	4	15	30	33,5	40	47	7,5	16
K0269.1051	black grey RAL 7021	1	M5	9	10	13	14,5	24,5	4	15	30	33,5	40	47	7,5	16
K0269.1052	orange	1	M5	9	10	13	14,5	24,5	4	15	30	33,5	40	47	7,5	16
K0269.10516	rape yellow RAL 1021	1	M5	9	10	13	14,5	24,5	4	15	30	33,5	40	47	7,5	16
K0269.10584	red	1	M5	9	10	13	14,5	24,5	4	15	30	33,5	40	47	7,5	16
K0269.10586	signal green RAL 6032	1	M5	9	10	13	14,5	24,5	4	15	30	33,5	40	47	7,5	16
K0269.10587	traffic blue RAL 5017	1	M5	9	10	13	14,5	24,5	4	15	30	33,5	40	47	7,5	16
K0269.1061	black grey RAL 7021	1	M6	9	10	13	14,5	24,5	4	15	30	33,5	40	47	7,5	16
K0269.1062	orange	1	M6	9	10	13	14,5	24,5	4	15	30	33,5	40	47	7,5	16
K0269.10616	rape yellow RAL 1021	1	M6	9	10	13	14,5	24,5	4	15	30	33,5	40	47	7,5	16
K0269.10684	red	1	M6	9	10	13	14,5	24,5	4	15	30	33,5	40	47	7,5	16
K0269.10686	signal green RAL 6032	1	M6	9	10	13	14,5	24,5	4	15	30	33,5	40	47	7,5	16
K0269.10687	traffic blue RAL 5017	1	M6	9	10	13	14,5	24,5	4	15	30	33,5	40	47	7,5	16
K0269.2061	black grey RAL 7021	2	M6	12	13,5	18	19,5	28,5	6,5	17,5	41,5	45,5	65	75	9,5	20
K0269.20616	rape yellow RAL 1021	2	M6	12	13,5	18	19,5	28,5	6,5	17,5	41,5	45,5	65	75	9,5	20
K0269.2062	orange	2	M6	12	13,5	18	19,5	28,5	6,5	17,5	41,5	45,5	65	75	9,5	20
K0269.20684	red	2	M6	12	13,5	18	19,5	28,5	6,5	17,5	41,5	45,5	65	75	9,5	20
K0269.20686	signal green RAL 6032	2	M6	12	13,5	18	19,5	28,5	6,5	17,5	41,5	45,5	65	75	9,5	20

## Clamping levers with plastic handle internal thread

### Overview of items

Order No.	Main colour	Size	X	T	D	D1	D2	H	H1	H2	H3	H4	A	A1	B	No. of teeth
K0269.20687	traffic blue RAL 5017	2	M6	12	13,5	18	19,5	28,5	6,5	17,5	41,5	45,5	65	75	9,5	20
K0269.2081	black grey RAL 7021	2	M8	12	13,5	18	19,5	28,5	6,5	17,5	41,5	45,5	65	75	9,5	20
K0269.2082	orange	2	M8	12	13,5	18	19,5	28,5	6,5	17,5	41,5	45,5	65	75	9,5	20
K0269.20816	rape yellow RAL 1021	2	M8	12	13,5	18	19,5	28,5	6,5	17,5	41,5	45,5	65	75	9,5	20
K0269.20884	red	2	M8	12	13,5	18	19,5	28,5	6,5	17,5	41,5	45,5	65	75	9,5	20
K0269.20886	signal green RAL 6032	2	M8	12	13,5	18	19,5	28,5	6,5	17,5	41,5	45,5	65	75	9,5	20
K0269.20887	traffic blue RAL 5017	2	M8	12	13,5	18	19,5	28,5	6,5	17,5	41,5	45,5	65	75	9,5	20
K0269.3081	black grey RAL 7021	3	M8	14	16	21,5	23	37	10	24	53,5	58	80	91,5	11	22
K0269.3082	orange	3	M8	14	16	21,5	23	37	10	24	53,5	58	80	91,5	11	22
K0269.30816	rape yellow RAL 1021	3	M8	14	16	21,5	23	37	10	24	53,5	58	80	91,5	11	22
K0269.30884	red	3	M8	14	16	21,5	23	37	10	24	53,5	58	80	91,5	11	22
K0269.30886	signal green RAL 6032	3	M8	14	16	21,5	23	37	10	24	53,5	58	80	91,5	11	22
K0269.30887	traffic blue RAL 5017	3	M8	14	16	21,5	23	37	10	24	53,5	58	80	91,5	11	22
K0269.3101	black grey RAL 7021	3	M10	14	16	21,5	23	37	10	24	53,5	58	80	91,5	11	22
K0269.3102	orange	3	M10	14	16	21,5	23	37	10	24	53,5	58	80	91,5	11	22
K0269.31016	rape yellow RAL 1021	3	M10	14	16	21,5	23	37	10	24	53,5	58	80	91,5	11	22
K0269.31084	red	3	M10	14	16	21,5	23	37	10	24	53,5	58	80	91,5	11	22
K0269.31086	signal green RAL 6032	3	M10	14	16	21,5	23	37	10	24	53,5	58	80	91,5	11	22
K0269.31087	traffic blue RAL 5017	3	M10	14	16	21,5	23	37	10	24	53,5	58	80	91,5	11	22
K0269.4101	black grey RAL 7021	4	M10	17	19	25,5	27,5	43	10	26	61	66	95	109	13	24
K0269.4102	orange	4	M10	17	19	25,5	27,5	43	10	26	61	66	95	109	13	24
K0269.41016	rape yellow RAL 1021	4	M10	17	19	25,5	27,5	43	10	26	61	66	95	109	13	24
K0269.41084	red	4	M10	17	19	25,5	27,5	43	10	26	61	66	95	109	13	24
K0269.41086	signal green RAL 6032	4	M10	17	19	25,5	27,5	43	10	26	61	66	95	109	13	24
K0269.41087	traffic blue RAL 5017	4	M10	17	19	25,5	27,5	43	10	26	61	66	95	109	13	24
K0269.4121	black grey RAL 7021	4	M12	17	19	25,5	27,5	43	10	26	61	66	95	109	13	24
K0269.4122	orange	4	M12	17	19	25,5	27,5	43	10	26	61	66	95	109	13	24
K0269.41216	rape yellow RAL 1021	4	M12	17	19	25,5	27,5	43	10	26	61	66	95	109	13	24
K0269.41284	red	4	M12	17	19	25,5	27,5	43	10	26	61	66	95	109	13	24
K0269.41286	signal green RAL 6032	4	M12	17	19	25,5	27,5	43	10	26	61	66	95	109	13	24
K0269.41287	traffic blue RAL 5017	4	M12	17	19	25,5	27,5	43	10	26	61	66	95	109	13	24
K0269.5121	black grey RAL 7021	5	M12	23	23	30	32,5	49	12	33	72	77	110	126	15,5	26
K0269.5122	orange	5	M12	23	23	30	32,5	49	12	33	72	77	110	126	15,5	26
K0269.51216	rape yellow RAL 1021	5	M12	23	23	30	32,5	49	12	33	72	77	110	126	15,5	26
K0269.51284	red	5	M12	23	23	30	32,5	49	12	33	72	77	110	126	15,5	26
K0269.51286	signal green RAL 6032	5	M12	23	23	30	32,5	49	12	33	72	77	110	126	15,5	26
K0269.51287	traffic blue RAL 5017	5	M12	23	23	30	32,5	49	12	33	72	77	110	126	15,5	26
K0269.5161	black grey RAL 7021	5	M16	23	23	30	32,5	49	12	33	72	77	110	126	15,5	26
K0269.5162	orange	5	M16	23	23	30	32,5	49	12	33	72	77	110	126	15,5	26
K0269.51616	rape yellow RAL 1021	5	M16	23	23	30	32,5	49	12	33	72	77	110	126	15,5	26
K0269.51684	red	5	M16	23	23	30	32,5	49	12	33	72	77	110	126	15,5	26
K0269.51686	signal green RAL 6032	5	M16	23	23	30	32,5	49	12	33	72	77	110	126	15,5	26
K0269.51687	traffic blue RAL 5017	5	M16	23	23	30	32,5	49	12	33	72	77	110	126	15,5	26