

Clamping levers with plastic handle internal thread, steel parts stainless steel

Item description/product images



lift to
disengage



Description

Product description:

For many people the NOVO grip clamping lever represents the key to secure and comfortable gripping. This lever provides a future-oriented and powerful solution for almost any operating and clamping problem.

Material:

Handle fibreglass reinforced plastic with die-cast zinc toothed ring.
Steel parts stainless steel 1.4305.

Version:

Steel parts bright.

Note:

Δ Add the desired grip colour here.

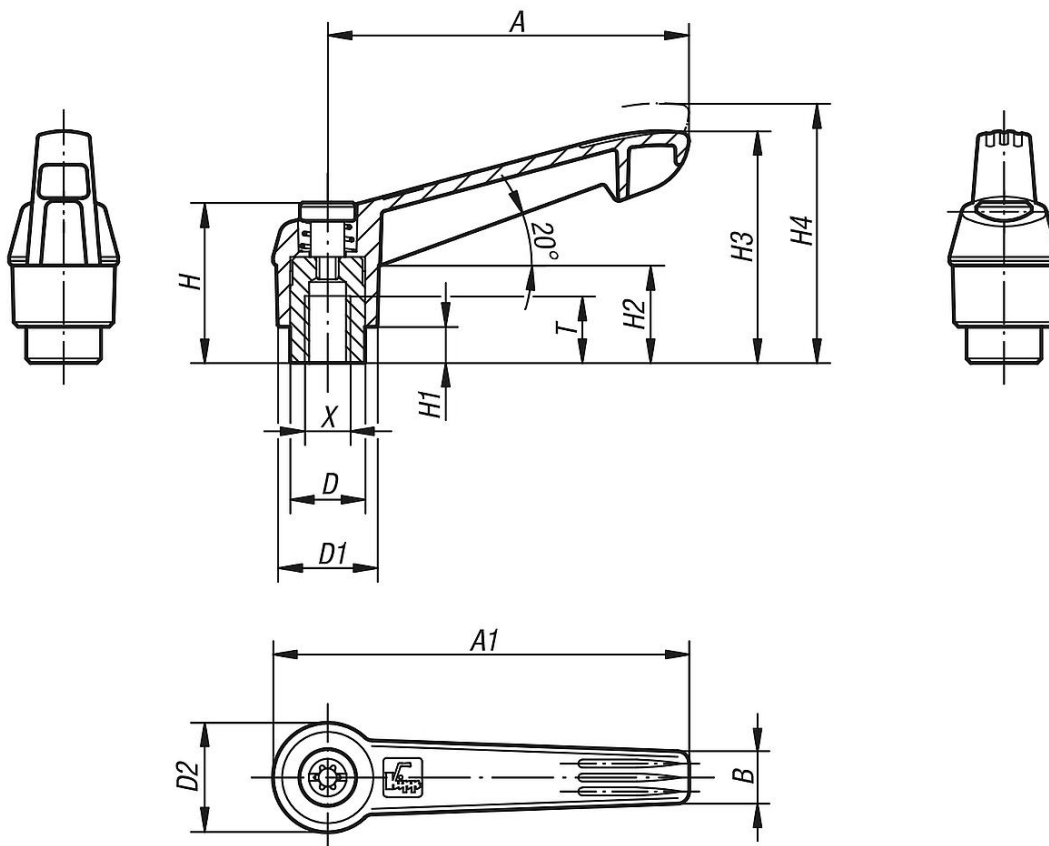
On request:

Other threads and special versions.

Dimension "H1" available in other lengths at extra charge.

Clamping levers with plastic handle internal thread, steel parts stainless steel

Drawings



Overview of items

Clamping levers with plastic handle, internal thread, metal parts stainless steel

Order No.	Main colour	Size	X	T	D	D1	D2	H	H1	H2	H3	H4	A	A1	B	No. of teeth
K0270.1041	black grey RAL 7021	1	M4	9	10	13	14,5	24,5	4	15	30	33,5	40	47	7,5	16
K0270.1042	orange	1	M4	9	10	13	14,5	24,5	4	15	30	33,5	40	47	7,5	16
K0270.10416	rape yellow RAL 1021	1	M4	9	10	13	14,5	24,5	4	15	30	33,5	40	47	7,5	16
K0270.10484	red	1	M4	9	10	13	14,5	24,5	4	15	30	33,5	40	47	7,5	16
K0270.10486	signal green RAL 6032	1	M4	9	10	13	14,5	24,5	4	15	30	33,5	40	47	7,5	16
K0270.10487	traffic blue RAL 5017	1	M4	9	10	13	14,5	24,5	4	15	30	33,5	40	47	7,5	16
K0270.1051	black grey RAL 7021	1	M5	9	10	13	14,5	24,5	4	15	30	33,5	40	47	7,5	16
K0270.1052	orange	1	M5	9	10	13	14,5	24,5	4	15	30	33,5	40	47	7,5	16
K0270.10516	rape yellow RAL 1021	1	M5	9	10	13	14,5	24,5	4	15	30	33,5	40	47	7,5	16
K0270.10584	red	1	M5	9	10	13	14,5	24,5	4	15	30	33,5	40	47	7,5	16
K0270.10586	signal green RAL 6032	1	M5	9	10	13	14,5	24,5	4	15	30	33,5	40	47	7,5	16
K0270.10587	traffic blue RAL 5017	1	M5	9	10	13	14,5	24,5	4	15	30	33,5	40	47	7,5	16
K0270.1061	black grey RAL 7021	1	M6	9	10	13	14,5	24,5	4	15	30	33,5	40	47	7,5	16
K0270.1062	orange	1	M6	9	10	13	14,5	24,5	4	15	30	33,5	40	47	7,5	16
K0270.10616	rape yellow RAL 1021	1	M6	9	10	13	14,5	24,5	4	15	30	33,5	40	47	7,5	16
K0270.10684	red	1	M6	9	10	13	14,5	24,5	4	15	30	33,5	40	47	7,5	16
K0270.10686	signal green RAL 6032	1	M6	9	10	13	14,5	24,5	4	15	30	33,5	40	47	7,5	16
K0270.10687	traffic blue RAL 5017	1	M6	9	10	13	14,5	24,5	4	15	30	33,5	40	47	7,5	16
K0270.2061	black grey RAL 7021	2	M6	12	13,5	18	19,5	28,5	6,5	17,5	41,5	45,5	65	75	9,5	20
K0270.2062	orange	2	M6	12	13,5	18	19,5	28,5	6,5	17,5	41,5	45,5	65	75	9,5	20
K0270.20616	rape yellow RAL 1021	2	M6	12	13,5	18	19,5	28,5	6,5	17,5	41,5	45,5	65	75	9,5	20
K0270.20684	red	2	M6	12	13,5	18	19,5	28,5	6,5	17,5	41,5	45,5	65	75	9,5	20
K0270.20686	signal green RAL 6032	2	M6	12	13,5	18	19,5	28,5	6,5	17,5	41,5	45,5	65	75	9,5	20
K0270.20687	traffic blue RAL 5017	2	M6	12	13,5	18	19,5	28,5	6,5	17,5	41,5	45,5	65	75	9,5	20

Clamping levers with plastic handle internal thread, steel parts stainless steel

Overview of items

Order No.	Main colour	Size	X	T	D	D1	D2	H	H1	H2	H3	H4	A	A1	B	No. of teeth
K0270.2081	black grey RAL 7021	2	M8	12	13,5	18	19,5	28,5	6,5	17,5	41,5	45,5	65	75	9,5	20
K0270.2082	orange	2	M8	12	13,5	18	19,5	28,5	6,5	17,5	41,5	45,5	65	75	9,5	20
K0270.20816	rape yellow RAL 1021	2	M8	12	13,5	18	19,5	28,5	6,5	17,5	41,5	45,5	65	75	9,5	20
K0270.20884	red	2	M8	12	13,5	18	19,5	28,5	6,5	17,5	41,5	45,5	65	75	9,5	20
K0270.20886	signal green RAL 6032	2	M8	12	13,5	18	19,5	28,5	6,5	17,5	41,5	45,5	65	75	9,5	20
K0270.20887	traffic blue RAL 5017	2	M8	12	13,5	18	19,5	28,5	6,5	17,5	41,5	45,5	65	75	9,5	20
K0270.3081	black grey RAL 7021	3	M8	14	16	21,5	23	37	10	24	53,5	58	80	91,5	11	22
K0270.3082	orange	3	M8	14	16	21,5	23	37	10	24	53,5	58	80	91,5	11	22
K0270.30816	rape yellow RAL 1021	3	M8	14	16	21,5	23	37	10	24	53,5	58	80	91,5	11	22
K0270.30884	red	3	M8	14	16	21,5	23	37	10	24	53,5	58	80	91,5	11	22
K0270.30886	signal green RAL 6032	3	M8	14	16	21,5	23	37	10	24	53,5	58	80	91,5	11	22
K0270.30887	traffic blue RAL 5017	3	M8	14	16	21,5	23	37	10	24	53,5	58	80	91,5	11	22
K0270.3101	black grey RAL 7021	3	M10	14	16	21,5	23	37	10	24	53,5	58	80	91,5	11	22
K0270.3102	orange	3	M10	14	16	21,5	23	37	10	24	53,5	58	80	91,5	11	22
K0270.31016	rape yellow RAL 1021	3	M10	14	16	21,5	23	37	10	24	53,5	58	80	91,5	11	22
K0270.31084	red	3	M10	14	16	21,5	23	37	10	24	53,5	58	80	91,5	11	22
K0270.31086	signal green RAL 6032	3	M10	14	16	21,5	23	37	10	24	53,5	58	80	91,5	11	22
K0270.31087	traffic blue RAL 5017	3	M10	14	16	21,5	23	37	10	24	53,5	58	80	91,5	11	22
K0270.4101	black grey RAL 7021	4	M10	17	19	25,5	27,5	43	10	26	61	66	95	109	13	24
K0270.4102	orange	4	M10	17	19	25,5	27,5	43	10	26	61	66	95	109	13	24
K0270.41016	rape yellow RAL 1021	4	M10	17	19	25,5	27,5	43	10	26	61	66	95	109	13	24
K0270.41084	red	4	M10	17	19	25,5	27,5	43	10	26	61	66	95	109	13	24
K0270.41086	signal green RAL 6032	4	M10	17	19	25,5	27,5	43	10	26	61	66	95	109	13	24
K0270.41087	traffic blue RAL 5017	4	M10	17	19	25,5	27,5	43	10	26	61	66	95	109	13	24
K0270.4121	black grey RAL 7021	4	M12	17	19	25,5	27,5	43	10	26	61	66	95	109	13	24
K0270.4122	orange	4	M12	17	19	25,5	27,5	43	10	26	61	66	95	109	13	24
K0270.41216	rape yellow RAL 1021	4	M12	17	19	25,5	27,5	43	10	26	61	66	95	109	13	24
K0270.41284	red	4	M12	17	19	25,5	27,5	43	10	26	61	66	95	109	13	24
K0270.41286	signal green RAL 6032	4	M12	17	19	25,5	27,5	43	10	26	61	66	95	109	13	24
K0270.41287	traffic blue RAL 5017	4	M12	17	19	25,5	27,5	43	10	26	61	66	95	109	13	24
K0270.5121	black grey RAL 7021	5	M12	23	23	30	32,5	49	12	33	72	77	110	126	15,5	26
K0270.5122	orange	5	M12	23	23	30	32,5	49	12	33	72	77	110	126	15,5	26
K0270.51216	rape yellow RAL 1021	5	M12	23	23	30	32,5	49	12	33	72	77	110	126	15,5	26
K0270.51284	red	5	M12	23	23	30	32,5	49	12	33	72	77	110	126	15,5	26
K0270.51286	signal green RAL 6032	5	M12	23	23	30	32,5	49	12	33	72	77	110	126	15,5	26
K0270.51287	traffic blue RAL 5017	5	M12	23	23	30	32,5	49	12	33	72	77	110	126	15,5	26
K0270.5161	black grey RAL 7021	5	M16	23	23	30	32,5	49	12	33	72	77	110	126	15,5	26
K0270.5162	orange	5	M16	23	23	30	32,5	49	12	33	72	77	110	126	15,5	26
K0270.51616	rape yellow RAL 1021	5	M16	23	23	30	32,5	49	12	33	72	77	110	126	15,5	26
K0270.51684	red	5	M16	23	23	30	32,5	49	12	33	72	77	110	126	15,5	26
K0270.51686	signal green RAL 6032	5	M16	23	23	30	32,5	49	12	33	72	77	110	126	15,5	26
K0270.51687	traffic blue RAL 5017	5	M16	23	23	30	32,5	49	12	33	72	77	110	126	15,5	26