

# Clamping levers with thrust pad

## Item description/product images



lift to  
disengage



## Description

### Material:

Handles fibreglass reinforced plastic with die-cast zinc toothed rings.

Steel parts grade 5.8.

Thrust pin, brass, steel or POM.

Ball in steel.

### Version:

Steel parts black oxidised.

### Note:

The various different thrust pins are used to avoid pressure marks, compensate for unevenness or increase the grip on the workpiece.

Where  $L \geq 60$  mm the thread length is always 60 mm.

### On request:

Other threads, screw lengths, clamp lever colours and thrust pin types as well as special versions.

Dimension "H1" available in other lengths at extra cost.

### Drawing reference:

Form A: brass thrust pin

Form B: POM thrust pin

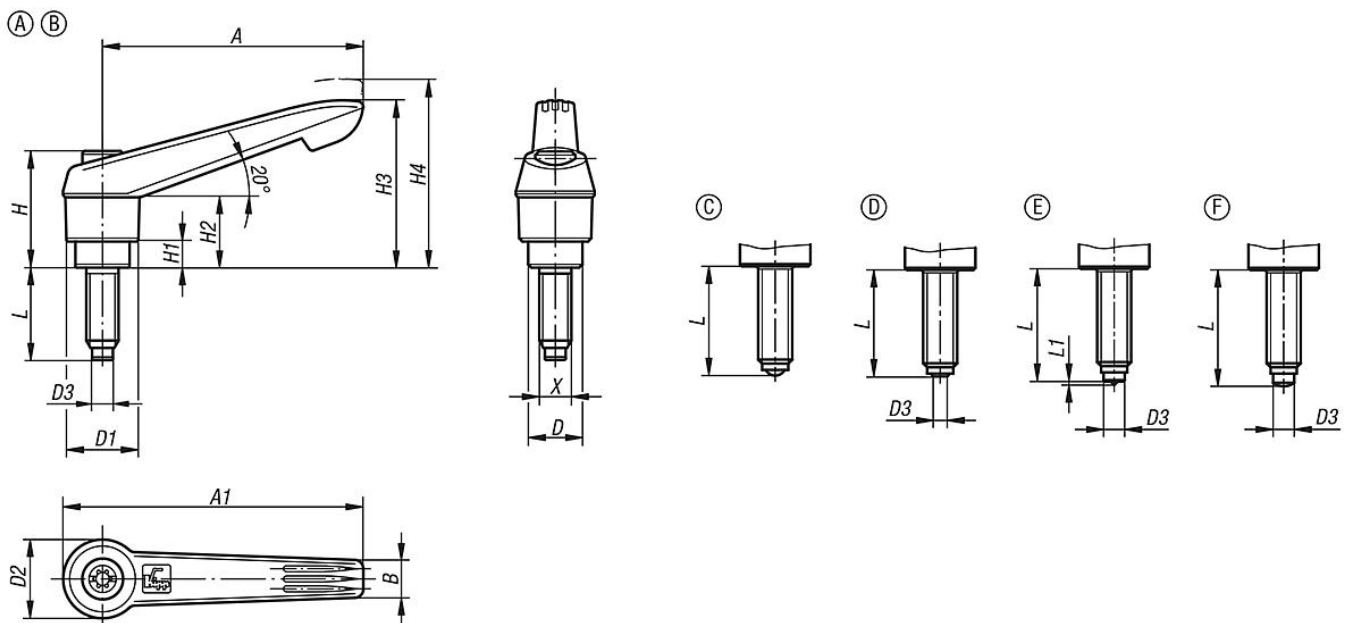
Form C: with ball

Form D: with flattened ball

Form E: with point

Form F: with half-dog point

## Drawings



## Clamping levers with thrust pad

### Overview of items

#### Clamping lever with thrust pad

Order No.	Form	Component material	Size	X	D	D1	D2	D3	Ball Ø	H	H1	H2	H3	H4	A	A1	B	No. of teeth	L	L1
K0780.11051X20	A	pin brass	1	M5	10	13	14,5	3	-	24,5	4	15	30	33,5	40	47	7,5	16	20	-
K0780.11051X30	A	pin brass	1	M5	10	13	14,5	3	-	24,5	4	15	30	33,5	40	47	7,5	16	30	-
K0780.11051X40	A	pin brass	1	M5	10	13	14,5	3	-	24,5	4	15	30	33,5	40	47	7,5	16	40	-
K0780.11051X50	A	pin brass	1	M5	10	13	14,5	3	-	24,5	4	15	30	33,5	40	47	7,5	16	50	-
K0780.11061X20	A	pin brass	1	M6	10	13	14,5	4	-	24,5	4	15	30	33,5	40	47	7,5	16	20	-
K0780.11061X30	A	pin brass	1	M6	10	13	14,5	4	-	24,5	4	15	30	33,5	40	47	7,5	16	30	-
K0780.11061X40	A	pin brass	1	M6	10	13	14,5	4	-	24,5	4	15	30	33,5	40	47	7,5	16	40	-
K0780.11061X50	A	pin brass	1	M6	10	13	14,5	4	-	24,5	4	15	30	33,5	40	47	7,5	16	50	-
K0780.12061X20	A	pin brass	2	M6	13,5	18	19,5	4	-	28,5	6,5	17,5	41,5	45,5	65	75	9,5	20	20	-
K0780.12061X30	A	pin brass	2	M6	13,5	18	19,5	4	-	28,5	6,5	17,5	41,5	45,5	65	75	9,5	20	30	-
K0780.12061X40	A	pin brass	2	M6	13,5	18	19,5	4	-	28,5	6,5	17,5	41,5	45,5	65	75	9,5	20	40	-
K0780.12061X50	A	pin brass	2	M6	13,5	18	19,5	4	-	28,5	6,5	17,5	41,5	45,5	65	75	9,5	20	50	-
K0780.12061X60	A	pin brass	2	M6	13,5	18	19,5	4	-	28,5	6,5	17,5	41,5	45,5	65	75	9,5	20	60	-
K0780.12081X20	A	pin brass	2	M8	13,5	18	19,5	5,5	-	28,5	6,5	17,5	41,5	45,5	65	75	9,5	20	20	-
K0780.12081X30	A	pin brass	2	M8	13,5	18	19,5	5,5	-	28,5	6,5	17,5	41,5	45,5	65	75	9,5	20	30	-
K0780.12081X40	A	pin brass	2	M8	13,5	18	19,5	5,5	-	28,5	6,5	17,5	41,5	45,5	65	75	9,5	20	40	-
K0780.12081X50	A	pin brass	2	M8	13,5	18	19,5	5,5	-	28,5	6,5	17,5	41,5	45,5	65	75	9,5	20	50	-
K0780.12081X60	A	pin brass	2	M8	13,5	18	19,5	5,5	-	28,5	6,5	17,5	41,5	45,5	65	75	9,5	20	60	-
K0780.12101X20	A	pin brass	2	M10	13,5	18	19,5	7	-	28,5	6,5	17,5	41,5	45,5	65	75	9,5	20	20	-
K0780.12101X30	A	pin brass	2	M10	13,5	18	19,5	7	-	28,5	6,5	17,5	41,5	45,5	65	75	9,5	20	30	-
K0780.12101X40	A	pin brass	2	M10	13,5	18	19,5	7	-	28,5	6,5	17,5	41,5	45,5	65	75	9,5	20	40	-
K0780.12101X50	A	pin brass	2	M10	13,5	18	19,5	7	-	28,5	6,5	17,5	41,5	45,5	65	75	9,5	20	50	-
K0780.12101X60	A	pin brass	2	M10	13,5	18	19,5	7	-	28,5	6,5	17,5	41,5	45,5	65	75	9,5	20	60	-
K0780.21051X20	B	pin POM	1	M5	10	13	14,5	3	-	24,5	4	15	30	33,5	40	47	7,5	16	20,5	-
K0780.21051X30	B	pin POM	1	M5	10	13	14,5	3	-	24,5	4	15	30	33,5	40	47	7,5	16	30,5	-
K0780.21051X40	B	pin POM	1	M5	10	13	14,5	3	-	24,5	4	15	30	33,5	40	47	7,5	16	40,5	-
K0780.21051X50	B	pin POM	1	M5	10	13	14,5	3	-	24,5	4	15	30	33,5	40	47	7,5	16	50,5	-
K0780.21061X20	B	pin POM	1	M6	10	13	14,5	3,5	-	24,5	4	15	30	33,5	40	47	7,5	16	19,8	-
K0780.21061X30	B	pin POM	1	M6	10	13	14,5	3,5	-	24,5	4	15	30	33,5	40	47	7,5	16	29,8	-
K0780.21061X40	B	pin POM	1	M6	10	13	14,5	3,5	-	24,5	4	15	30	33,5	40	47	7,5	16	39,8	-
K0780.21061X50	B	pin POM	1	M6	10	13	14,5	3,5	-	24,5	4	15	30	33,5	40	47	7,5	16	49,8	-
K0780.22061X20	B	pin POM	2	M6	13,5	18	19,5	3,5	-	28,5	6,5	17,5	41,5	45,5	65	75	9,5	20	19,8	-
K0780.22061X30	B	pin POM	2	M6	13,5	18	19,5	3,5	-	28,5	6,5	17,5	41,5	45,5	65	75	9,5	20	29,8	-
K0780.22061X40	B	pin POM	2	M6	13,5	18	19,5	3,5	-	28,5	6,5	17,5	41,5	45,5	65	75	9,5	20	39,8	-
K0780.22061X50	B	pin POM	2	M6	13,5	18	19,5	3,5	-	28,5	6,5	17,5	41,5	45,5	65	75	9,5	20	49,8	-
K0780.22061X60	B	pin POM	2	M6	13,5	18	19,5	3,5	-	28,5	6,5	17,5	41,5	45,5	65	75	9,5	20	59,8	-
K0780.22081X20	B	pin POM	2	M8	13,5	18	19,5	5	-	28,5	6,5	17,5	41,5	45,5	65	75	9,5	20	19,6	-
K0780.22081X30	B	pin POM	2	M8	13,5	18	19,5	5	-	28,5	6,5	17,5	41,5	45,5	65	75	9,5	20	29,6	-
K0780.22081X40	B	pin POM	2	M8	13,5	18	19,5	5	-	28,5	6,5	17,5	41,5	45,5	65	75	9,5	20	39,6	-
K0780.22081X50	B	pin POM	2	M8	13,5	18	19,5	5	-	28,5	6,5	17,5	41,5	45,5	65	75	9,5	20	49,6	-
K0780.22081X60	B	pin POM	2	M8	13,5	18	19,5	5	-	28,5	6,5	17,5	41,5	45,5	65	75	9,5	20	59,6	-
K0780.22101X20	B	pin POM	2	M10	13,5	18	19,5	6,5	-	28,5	6,5	17,5	41,5	45,5	65	75	9,5	20	19,9	-
K0780.22101X30	B	pin POM	2	M10	13,5	18	19,5	6,5	-	28,5	6,5	17,5	41,5	45,5	65	75	9,5	20	29,9	-
K0780.22101X40	B	pin POM	2	M10	13,5	18	19,5	6,5	-	28,5	6,5	17,5	41,5	45,5	65	75	9,5	20	39,9	-
K0780.22101X50	B	pin POM	2	M10	13,5	18	19,5	6,5	-	28,5	6,5	17,5	41,5	45,5	65	75	9,5	20	49,9	-
K0780.22101X60	B	pin POM	2	M10	13,5	18	19,5	6,5	-	28,5	6,5	17,5	41,5	45,5	65	75	9,5	20	59,9	-
K0780.31051X20	C	ball steel	1	M5	10	13	14,5		3	24,5	4	15	30	33,5	40	47	7,5	16	19,5	-
K0780.31051X30	C	ball steel	1	M5	10	13	14,5		3	24,5	4	15	30	33,5	40	47	7,5	16	29,5	-
K0780.31051X40	C	ball steel	1	M5	10	13	14,5		3	24,5	4	15	30	33,5	40	47	7,5	16	39,5	-
K0780.31051X50	C	ball steel	1	M5	10	13	14,5		3	24,5	4	15	30	33,5	40	47	7,5	16	49,5	-
K0780.31061X20	C	ball steel	1	M6	10	13	14,5		4	24,5	4	15	30	33,5	40	47	7,5	16	19,3	-
K0780.31061X30	C	ball steel	1	M6	10	13	14,5		4	24,5	4	15	30	33,5	40	47	7,5	16	29,3	-
K0780.31061X40	C	ball steel	1	M6	10	13	14,5		4	24,5	4	15	30	33,5	40	47	7,5	16	39,3	-
K0780.31061X50	C	ball steel	1	M6	10	13	14,5		4	24,5	4	15	30	33,5	40	47	7,5	16	49,3	-

# Clamping levers with thrust pad

## Overview of items

Order No.	Form	Component material	Size	X	D	D1	D2	D3	Ball Ø	H	H1	H2	H3	H4	A	A1	B	No. of teeth	L	L1
K0780.32061X20	C	ball steel	2	M6	13,5	18	19,5	-	4	28,5	6,5	17,5	41,5	45,5	65	75	9,5	20	19,3	-
K0780.32061X30	C	ball steel	2	M6	13,5	18	19,5	-	4	28,5	6,5	17,5	41,5	45,5	65	75	9,5	20	29,3	-
K0780.32061X40	C	ball steel	2	M6	13,5	18	19,5	-	4	28,5	6,5	17,5	41,5	45,5	65	75	9,5	20	39,3	-
K0780.32061X50	C	ball steel	2	M6	13,5	18	19,5	-	4	28,5	6,5	17,5	41,5	45,5	65	75	9,5	20	49,3	-
K0780.32061X60	C	ball steel	2	M6	13,5	18	19,5	-	4	28,5	6,5	17,5	41,5	45,5	65	75	9,5	20	59,3	-
K0780.32081X20	C	ball steel	2	M8	13,5	18	19,5	-	5,5	28,5	6,5	17,5	41,5	45,5	65	75	9,5	20	19,2	-
K0780.32081X30	C	ball steel	2	M8	13,5	18	19,5	-	5,5	28,5	6,5	17,5	41,5	45,5	65	75	9,5	20	29,2	-
K0780.32081X40	C	ball steel	2	M8	13,5	18	19,5	-	5,5	28,5	6,5	17,5	41,5	45,5	65	75	9,5	20	39,2	-
K0780.32081X50	C	ball steel	2	M8	13,5	18	19,5	-	5,5	28,5	6,5	17,5	41,5	45,5	65	75	9,5	20	49,2	-
K0780.32081X60	C	ball steel	2	M8	13,5	18	19,5	-	5,5	28,5	6,5	17,5	41,5	45,5	65	75	9,5	20	59,2	-
K0780.32101X20	C	ball steel	2	M10	13,5	18	19,5	-	7	28,5	6,5	17,5	41,5	45,5	65	75	9,5	20	19,7	-
K0780.32101X30	C	ball steel	2	M10	13,5	18	19,5	-	7	28,5	6,5	17,5	41,5	45,5	65	75	9,5	20	29,7	-
K0780.32101X40	C	ball steel	2	M10	13,5	18	19,5	-	7	28,5	6,5	17,5	41,5	45,5	65	75	9,5	20	39,7	-
K0780.32101X50	C	ball steel	2	M10	13,5	18	19,5	-	7	28,5	6,5	17,5	41,5	45,5	65	75	9,5	20	49,7	-
K0780.32101X60	C	ball steel	2	M10	13,5	18	19,5	-	7	28,5	6,5	17,5	41,5	45,5	65	75	9,5	20	59,7	-
K0780.41051X20	D	ball steel	1	M5	10	13	14,5	2	3	24,5	4	15	30	33,5	40	47	7,5	16	19,1	-
K0780.41051X30	D	ball steel	1	M5	10	13	14,5	2	3	24,5	4	15	30	33,5	40	47	7,5	16	29,1	-
K0780.41051X40	D	ball steel	1	M5	10	13	14,5	2	3	24,5	4	15	30	33,5	40	47	7,5	16	39,1	-
K0780.41051X50	D	ball steel	1	M5	10	13	14,5	2	3	24,5	4	15	30	33,5	40	47	7,5	16	49,1	-
K0780.41061X20	D	ball steel	1	M6	10	13	14,5	3	4	24,5	4	15	30	33,5	40	47	7,5	16	18,6	-
K0780.41061X30	D	ball steel	1	M6	10	13	14,5	3	4	24,5	4	15	30	33,5	40	47	7,5	16	28,6	-
K0780.41061X40	D	ball steel	1	M6	10	13	14,5	3	4	24,5	4	15	30	33,5	40	47	7,5	16	38,6	-
K0780.41061X50	D	ball steel	1	M6	10	13	14,5	3	4	24,5	4	15	30	33,5	40	47	7,5	16	48,6	-
K0780.42061X20	D	ball steel	2	M6	13,5	18	19,5	3	4	28,5	6,5	17,5	41,5	45,5	65	75	9,5	20	18,6	-
K0780.42061X30	D	ball steel	2	M6	13,5	18	19,5	3	4	28,5	6,5	17,5	41,5	45,5	65	75	9,5	20	28,6	-
K0780.42061X40	D	ball steel	2	M6	13,5	18	19,5	3	4	28,5	6,5	17,5	41,5	45,5	65	75	9,5	20	38,6	-
K0780.42061X50	D	ball steel	2	M6	13,5	18	19,5	3	4	28,5	6,5	17,5	41,5	45,5	65	75	9,5	20	48,6	-
K0780.42061X60	D	ball steel	2	M6	13,5	18	19,5	3	4	28,5	6,5	17,5	41,5	45,5	65	75	9,5	20	58,6	-
K0780.42081X20	D	ball steel	2	M8	13,5	18	19,5	4,1	5,5	28,5	6,5	17,5	41,5	45,5	65	75	9,5	20	18,3	-
K0780.42081X30	D	ball steel	2	M8	13,5	18	19,5	4,1	5,5	28,5	6,5	17,5	41,5	45,5	65	75	9,5	20	28,3	-
K0780.42081X40	D	ball steel	2	M8	13,5	18	19,5	4,1	5,5	28,5	6,5	17,5	41,5	45,5	65	75	9,5	20	38,3	-
K0780.42081X50	D	ball steel	2	M8	13,5	18	19,5	4,1	5,5	28,5	6,5	17,5	41,5	45,5	65	75	9,5	20	48,3	-
K0780.42081X60	D	ball steel	2	M8	13,5	18	19,5	4,1	5,5	28,5	6,5	17,5	41,5	45,5	65	75	9,5	20	58,3	-
K0780.42101X20	D	ball steel	2	M10	13,5	18	19,5	5,6	7	28,5	6,5	17,5	41,5	45,5	65	75	9,5	20	18,3	-
K0780.42101X30	D	ball steel	2	M10	13,5	18	19,5	5,6	7	28,5	6,5	17,5	41,5	45,5	65	75	9,5	20	28,3	-
K0780.42101X40	D	ball steel	2	M10	13,5	18	19,5	5,6	7	28,5	6,5	17,5	41,5	45,5	65	75	9,5	20	38,3	-
K0780.42101X50	D	ball steel	2	M10	13,5	18	19,5	5,6	7	28,5	6,5	17,5	41,5	45,5	65	75	9,5	20	48,3	-
K0780.42101X60	D	ball steel	2	M10	13,5	18	19,5	5,6	7	28,5	6,5	17,5	41,5	45,5	65	75	9,5	20	58,3	-
K0780.51051X20	E	steel point	1	M5	10	13	14,5	3	-	24,5	4	15	30	33,5	40	47	7,5	16	20	0,5
K0780.51051X30	E	steel point	1	M5	10	13	14,5	3	-	24,5	4	15	30	33,5	40	47	7,5	16	30	0,5
K0780.51051X40	E	steel point	1	M5	10	13	14,5	3	-	24,5	4	15	30	33,5	40	47	7,5	16	40	0,5
K0780.51051X50	E	steel point	1	M5	10	13	14,5	3	-	24,5	4	15	30	33,5	40	47	7,5	16	50	0,5
K0780.51061X20	E	steel point	1	M6	10	13	14,5	4	-	24,5	4	15	30	33,5	40	47	7,5	16	20	0,8
K0780.51061X30	E	steel point	1	M6	10	13	14,5	4	-	24,5	4	15	30	33,5	40	47	7,5	16	30	0,8
K0780.51061X40	E	steel point	1	M6	10	13	14,5	4	-	24,5	4	15	30	33,5	40	47	7,5	16	40	0,8
K0780.51061X50	E	steel point	1	M6	10	13	14,5	4	-	24,5	4	15	30	33,5	40	47	7,5	16	50	0,8
K0780.52061X20	E	steel point	2	M6	13,5	18	19,5	4	-	28,5	6,5	17,5	41,5	45,5	65	75	9,5	20	20	0,8
K0780.52061X30	E	steel point	2	M6	13,5	18	19,5	4	-	28,5	6,5	17,5	41,5	45,5	65	75	9,5	20	30	0,8

## Clamping levers with thrust pad

### Overview of items

Order No.	Form	Component material	Size	X	D	D1	D2	D3	Ball Ø	H	H1	H2	H3	H4	A	A1	B	No. of teeth	L	L1
K0780.52061X40	E	steel point	2	M6	13,5	18	19,5	4	-	28,5	6,5	17,5	41,5	45,5	65	75	9,5	20	40	0,8
K0780.52061X50	E	steel point	2	M6	13,5	18	19,5	4	-	28,5	6,5	17,5	41,5	45,5	65	75	9,5	20	50	0,8
K0780.52061X60	E	steel point	2	M6	13,5	18	19,5	4	-	28,5	6,5	17,5	41,5	45,5	65	75	9,5	20	60	0,8
K0780.52081X20	E	steel point	2	M8	13,5	18	19,5	5,5	-	28,5	6,5	17,5	41,5	45,5	65	75	9,5	20	20	1
K0780.52081X30	E	steel point	2	M8	13,5	18	19,5	5,5	-	28,5	6,5	17,5	41,5	45,5	65	75	9,5	20	30	1
K0780.52081X40	E	steel point	2	M8	13,5	18	19,5	5,5	-	28,5	6,5	17,5	41,5	45,5	65	75	9,5	20	40	1
K0780.52081X50	E	steel point	2	M8	13,5	18	19,5	5,5	-	28,5	6,5	17,5	41,5	45,5	65	75	9,5	20	50	1
K0780.52081X60	E	steel point	2	M8	13,5	18	19,5	5,5	-	28,5	6,5	17,5	41,5	45,5	65	75	9,5	20	60	1
K0780.52101X20	E	steel point	2	M10	13,5	18	19,5	7	-	28,5	6,5	17,5	41,5	45,5	65	75	9,5	20	20	1,5
K0780.52101X30	E	steel point	2	M10	13,5	18	19,5	7	-	28,5	6,5	17,5	41,5	45,5	65	75	9,5	20	30	1,5
K0780.52101X40	E	steel point	2	M10	13,5	18	19,5	7	-	28,5	6,5	17,5	41,5	45,5	65	75	9,5	20	40	1,5
K0780.52101X50	E	steel point	2	M10	13,5	18	19,5	7	-	28,5	6,5	17,5	41,5	45,5	65	75	9,5	20	50	1,5
K0780.52101X60	E	steel point	2	M10	13,5	18	19,5	7	-	28,5	6,5	17,5	41,5	45,5	65	75	9,5	20	60	1,5
K0780.61051X20	F	half-dog point steel	1	M5	10	13	14,5	3	-	24,5	4	15	30	33,5	40	47	7,5	16	20,5	-
K0780.61051X30	F	half-dog point steel	1	M5	10	13	14,5	3	-	24,5	4	15	30	33,5	40	47	7,5	16	30,5	-
K0780.61051X40	F	half-dog point steel	1	M5	10	13	14,5	3	-	24,5	4	15	30	33,5	40	47	7,5	16	40,5	-
K0780.61051X50	F	half-dog point steel	1	M5	10	13	14,5	3	-	24,5	4	15	30	33,5	40	47	7,5	16	50,5	-
K0780.61061X20	F	half-dog point steel	1	M6	10	13	14,5	4	-	24,5	4	15	30	33,5	40	47	7,5	16	20,8	-
K0780.61061X30	F	half-dog point steel	1	M6	10	13	14,5	4	-	24,5	4	15	30	33,5	40	47	7,5	16	30,8	-
K0780.61061X40	F	half-dog point steel	1	M6	10	13	14,5	4	-	24,5	4	15	30	33,5	40	47	7,5	16	40,8	-
K0780.61061X50	F	half-dog point steel	1	M6	10	13	14,5	4	-	24,5	4	15	30	33,5	40	47	7,5	16	50,8	-
K0780.62061X20	F	half-dog point steel	2	M6	13,5	18	19,5	4	-	28,5	6,5	17,5	41,5	45,5	65	75	9,5	20	20,8	-
K0780.62061X30	F	half-dog point steel	2	M6	13,5	18	19,5	4	-	28,5	6,5	17,5	41,5	45,5	65	75	9,5	20	30,8	-
K0780.62061X40	F	half-dog point steel	2	M6	13,5	18	19,5	4	-	28,5	6,5	17,5	41,5	45,5	65	75	9,5	20	40,8	-
K0780.62061X50	F	half-dog point steel	2	M6	13,5	18	19,5	4	-	28,5	6,5	17,5	41,5	45,5	65	75	9,5	20	50,8	-
K0780.62061X60	F	half-dog point steel	2	M6	13,5	18	19,5	4	-	28,5	6,5	17,5	41,5	45,5	65	75	9,5	20	60,8	-
K0780.62081X20	F	half-dog point steel	2	M8	13,5	18	19,5	5,5	-	28,5	6,5	17,5	41,5	45,5	65	75	9,5	20	20,8	-
K0780.62081X30	F	half-dog point steel	2	M8	13,5	18	19,5	5,5	-	28,5	6,5	17,5	41,5	45,5	65	75	9,5	20	30,8	-
K0780.62081X40	F	half-dog point steel	2	M8	13,5	18	19,5	5,5	-	28,5	6,5	17,5	41,5	45,5	65	75	9,5	20	40,8	-
K0780.62081X50	F	half-dog point steel	2	M8	13,5	18	19,5	5,5	-	28,5	6,5	17,5	41,5	45,5	65	75	9,5	20	50,8	-
K0780.62081X60	F	half-dog point steel	2	M8	13,5	18	19,5	5,5	-	28,5	6,5	17,5	41,5	45,5	65	75	9,5	20	60,8	-
K0780.62101X20	F	half-dog point steel	2	M10	13,5	18	19,5	7	-	28,5	6,5	17,5	41,5	45,5	65	75	9,5	20	20,9	-
K0780.62101X30	F	half-dog point steel	2	M10	13,5	18	19,5	7	-	28,5	6,5	17,5	41,5	45,5	65	75	9,5	20	30,9	-
K0780.62101X40	F	half-dog point steel	2	M10	13,5	18	19,5	7	-	28,5	6,5	17,5	41,5	45,5	65	75	9,5	20	40,9	-
K0780.62101X50	F	half-dog point steel	2	M10	13,5	18	19,5	7	-	28,5	6,5	17,5	41,5	45,5	65	75	9,5	20	50,9	-
K0780.62101X60	F	half-dog point steel	2	M10	13,5	18	19,5	7	-	28,5	6,5	17,5	41,5	45,5	65	75	9,5	20	60,9	-