

Hinges stainless steel

Item description/product images



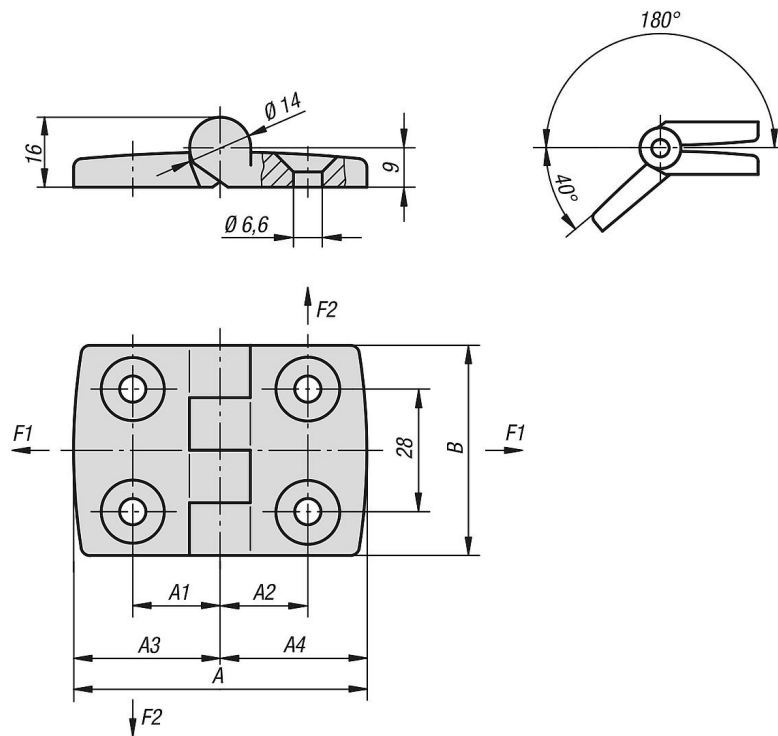
Description

Material:
Stainless steel 1.4401.

Version:
Polished.

Note:
Hinges for panel elements and aluminium profiles.

Drawings



Overview of items

Hinges stainless steel

Order No.	A	A1	A2	A3	A4	B	F1 max. kN	F2 max. kN
K1084.062615151	52	15	15	26	26	48	0,7	0,560
K1084.063018181	59	17,5	17,5	29,5	29,5	48	0,8	0,575
K1084.064023231	77	22,5	22,5	38,5	38,5	48	0,9	0,675
K1084.064525251	85	25	25	42,5	42,5	48	0,9	0,675
K1084.066033331	113	32,5	32,5	56,5	56,5	48	0,9	0,260